

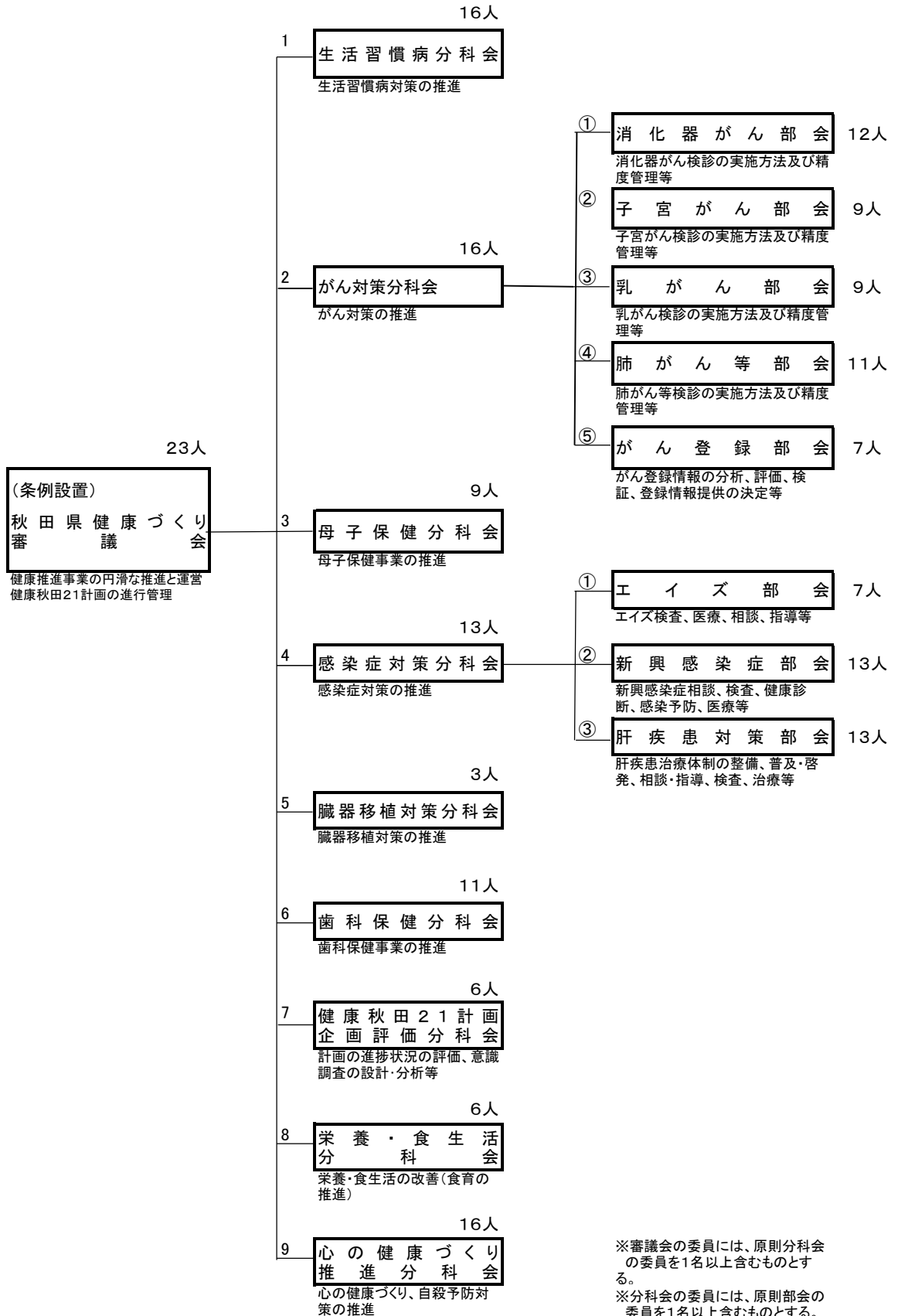
秋田県健康づくり審議会組織図(R2.7～)

R2. 7. 1～R4. 6. 30

審議会 1 (23人)

分科会 9 (96人)

部会 9 (81人)



※審議会の委員には、原則分科会
の委員を1名以上含むものとする。
※分科会の委員には、原則部会の
委員を1名以上含むものとする。

委員総数 200人